

### Specifica Generale Modelli da esterno PVI-3600-OUTD-IT PVI-3600-OUTD-IT-F PVI-2000-OUTD-IT

#### I VANTAGGI DI AURORA

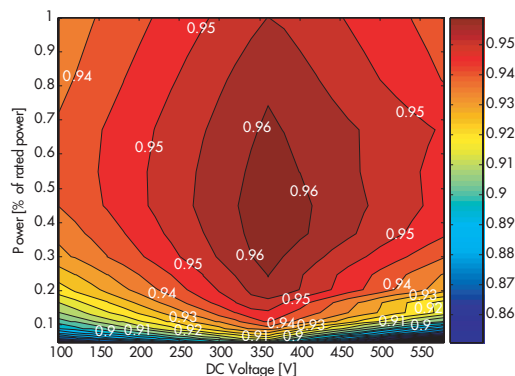
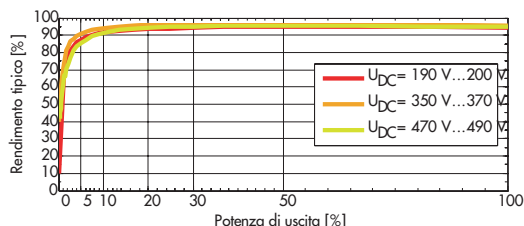
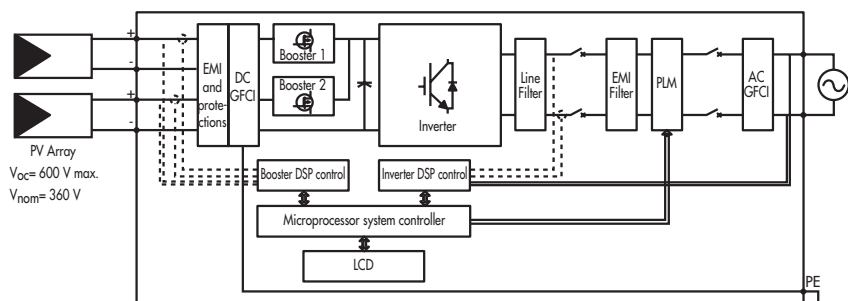
- Progettati per la massima affidabilità e vita utile
- Struttura completamente sigillata e rinforzata per soddisfare il grado di protezione IP65 e sopportare le più severe condizioni ambientali
- Controllo MPPT ad alta velocità per l'inseguimento dinamico del punto di massima potenza (Power Tracking) e massimizzare la generazione di energia
- Dimensioni compatte e alta densità di potenza: 3600W di potenza di uscita in un volume di appena 420mm x 326mm x 141 mm e con un peso di appena 13 Kg.
- Il dissipatore frontale mantiene l'unità più pulita e più efficiente nel tempo.
- Funzionamento senza trasformatore di isolamento per ottenere un rendimento elevatissimo: fino al 96%
- Doppia sezione di ingresso per la connessione a due "arrays" di pannelli con MPPT indipendente (modello da 3600W)
- Alta resistenza al sovraccarico: lavorano fino a 3600W per la quasi totalità delle condizioni operative ambientali
- Uscita sinusoidale pura.
- Protezione "Anti-isola"
- Funzionamento in connessione alla rete certificato in conformità alle normative nazionali in vigore
- Display LCD frontale per il monitoraggio dei parametri principali
- Modem PLM integrato per comunicazione ad onde convogliate sulla linea AC
- Connessione seriale RS485 integrata



#### IL NUOVO PUNTO DI RIFERIMENTO PER IL MERCATO

Power-One si è concentrata sulla creazione di un prodotto di estrema affidabilità e lunga durata sin dalla fase di concepimento e sviluppo. L'obiettivo è stato raggiunto grazie agli ampi margini di de-rating applicati su tutti i componenti critici, ai materiali di ottima qualità impiegati, e ai processi di produzione automatizzati e qualificati. Aurora è un prodotto dalle prestazioni estremamente avanzate. Tutta l'attenzione è stata focalizzata su massimizzare la quantità di energia trasferita dai pannelli alla rete elettrica, aspetto fondamentale per il "conto energia". L'elevatissima efficienza (96% di picco) è stata ottenuta impiegando una avanzatissima tecnologia "switching" basata su semiconduttori di potenza di ultima generazione, quali diodi Silicon Carbide, CoolMOS e IGBT (Insulated Gate Bi-polar Transistor) che permettono di ridurre al massimo le perdite di commutazione. L'esclusivo algoritmo di Maximum Power Point Tracking veloce e preciso, unito al vantaggio del doppio circuito di ingresso (disponibile sul modello 3600W), permettono un impiego flessibile e ottimale in tutte le applicazioni e con qualunque tipo di pannello, garantendo al tempo stesso la massima resa energetica.

#### SCHEMA A BLOCCHI E RENDIMENTO TIPICO



## CARATTERISTICHE

	PVI-2000-OUTD	PVI-3600-OUTD
Potenza Nominale Ac [W]	2000	3600
Range assoluto di Tensione in Ingresso [Vdc]		Da 0 a 600 (360 nominale)
Range Operativo per Max Power Point Tracking [Vdc]		Da 90 a 580 (360 nominale)
Configurazione Array (Max Idc = 10A per ciascun canale)	Un array	Uno o due arrays con negativo comune e MPPT indipendente
Tensione di uscita AC nominale (Range) [Vrms]		Monofase 230 (184-276)
Frequenza di uscita AC nominale (Range) [Hz]		50 (49,7-50,3)
Fattore di potenza sulla linea		1
Corrente max di linea AC	9	16
Distorsione corrente AC [%]		< 2,5% THD alla potenza di targa con tensione sinusoidale
Rendimento max [%]		96 (Euro 95)
Perdite [mW]		<300
Temperatura ambiente di esercizio [°C]		Da -25 a +60
Grado di protezione ambientale		IP65
Umidità relativa		0-100 % punto di condensa
Altitudine		Prestazioni ridotte al di sopra dei 2000 m (6.600 ft)
Rumore udibile [dBA]		< 40
Dimensioni (h x w x d) [mm]		420 x 326 x 141
Peso [Kg]	12	13

## SOMMARIO DEI MODELLI

Codice dei modelli	Potenza
PVI-3600-OUTD-IT	3600W
PVI-3600-OUTD-IT-F (-F- con ventola esterna)	3600W
PVI-2000-OUTD-IT	2000W

## CONTROLLI INTELLIGENTI

I circuiti di controllo di Aurora sono basati sulla tecnologia DSP (Digital Signal Processor) ed utilizzano sofisticati algoritmi di verifica ed autodiagnostica. Un display LCD mostra tutti i principali parametri operativi. Tre LEDs indicano lo stato di funzionamento.

## CAPACITA' DI COMUNICARE DA "PRIMI DELLA CLASSE"

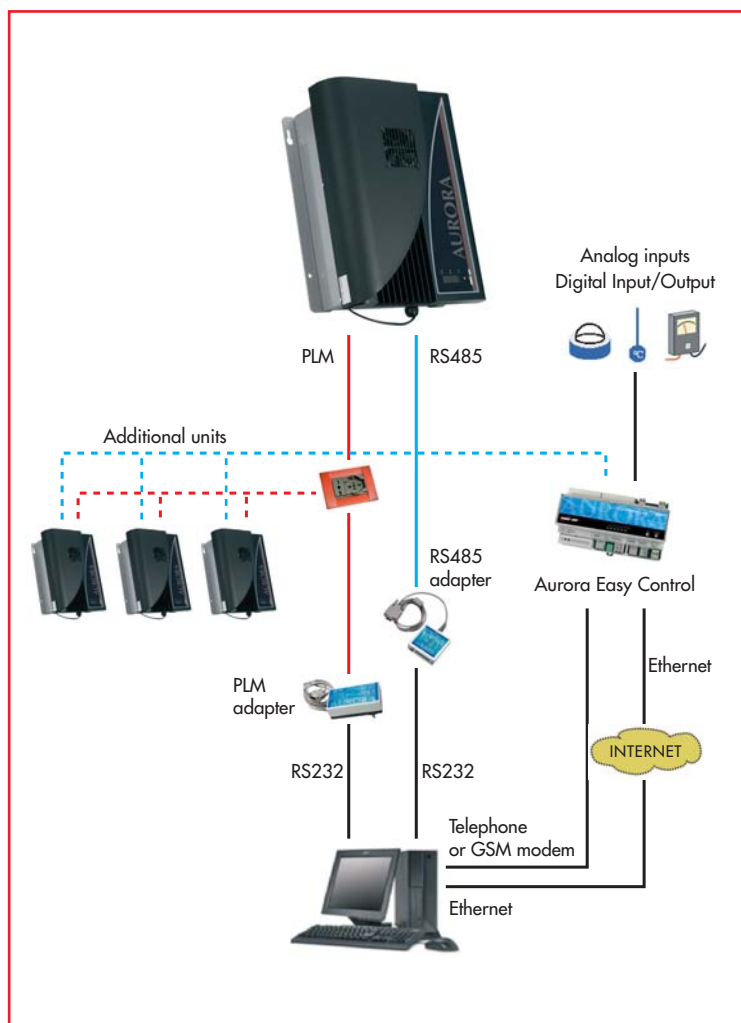
Aurora offre la migliore soluzione integrata per la comunicazione ad onde convogliate (PLM) attualmente disponibile sul mercato.

Il PLM permette di monitorare fino a 63 unità in parallelo su installazioni di grandi dimensioni senza la necessità di cablaggi aggiuntivi e di far confluire i dati al nostro controllore Aurora Easy Control (opzionale), oppure ad un PC attraverso l'adattatore opzionale PLMREC.

E' anche disponibile il link di comunicazione per RS485.

## STANDARDS E NORME

Gli inverter Aurora sono conformi alle normative vigenti per il funzionamento in connessione alla rete, la sicurezza e la compatibilità elettromagnetica, incluso: CEI 11-20, DK5940, IEC61683, IEC61727, EN50081, EN50082, EN61000, Certificazione CE, VDE0126, CEI 11-20, UL 1741 (solo modello PVI- 3600-OUTD).



**Europa**  
**Power-One Italy S.p.a.**  
Via S. Giorgio, 642  
52028 Terranuova Bracciolini, Arezzo, Italy  
Phone: (+39) 055 9195 1  
Fax: (+39) 055 9198 185  
aesales-eu@power-one.com

**North America**  
**Power-One Inc.**  
740 Calle Plano  
Camarillo, California - 93012-8583  
aesales-us@power-one.com