

Specifica Generale Modello da esterno

PVI-6000-OUTD-IT / PVI-6000-OUTD-S-IT / PVI-6000-OUTD-DS-IT

I VANTAGGI DI AURORA

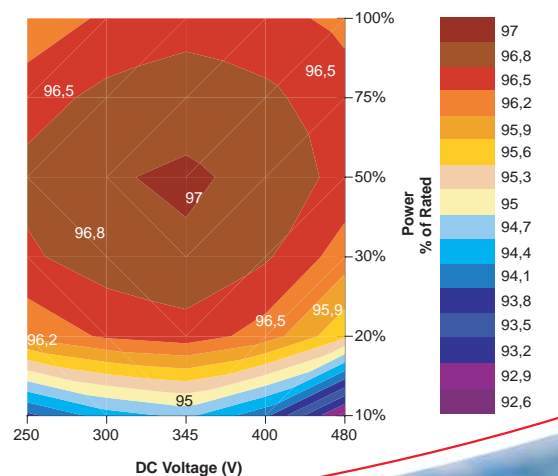
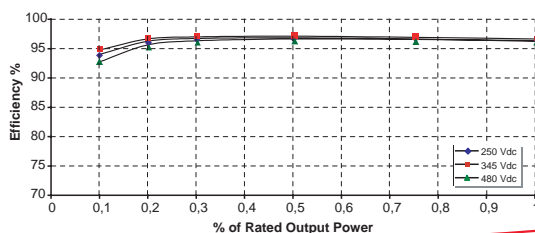
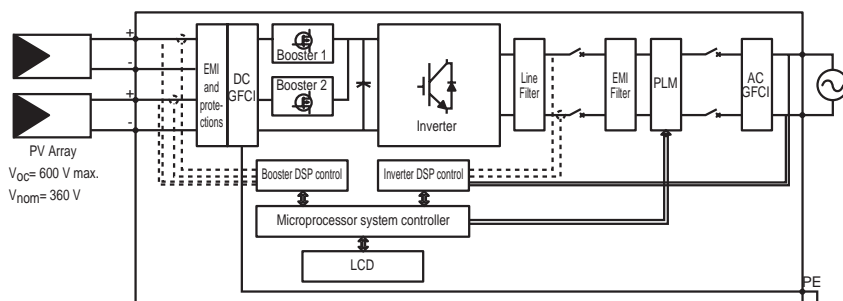
- Doppia sezione di ingresso per la connessione a due "arrays" di pannelli con MPPT indipendente (modello da 6000W)
- Struttura completamente sigillata e rinforzata per soddisfare il grado di protezione IP65 e sopportare le più severe condizioni ambientali
- Controllo MPPT ad alta velocità per l'inseguimento dinamico del punto di massima potenza (Power Tracking) e per massimizzare la raccolta di energia
- Dimensioni compatte e alta densità di potenza: 6000W di potenza massima di uscita in un volume di appena 740mm x 325mm x 195mm e con un peso di 26kg.
- Il dissipatore frontale mantiene l'unità più pulita e più efficiente nel tempo
- Funzionamento senza trasformatore di isolamento per ottenere un rendimento elevatissimo: fino al 97%
- La protezione contro l'inversione di polarità integrata in Aurora riduce i rischi di danneggiamento in caso di errore di cablaggio
- Alta resistenza al sovraccarico: lavorano fino a 6000W per la quasi totalità delle condizioni operative ambientali
- Uscita sinusoidale pura
- Protezione "Anti-isola"
- Funzionamento in connessione alla rete certificata in conformità alle normative nazionali in vigore
- Display LCD frontale per il monitoraggio dei parametri principali
- Connessione seriale RS485 integrata
- Connessione DC standard tramite connettori Multi-Contact
- Disponibile in esecuzione con interruttore DC integrato (PVI-6000-OUTD-S-IT), anche combinato con diodi di blocco (PVI-6000-OUTD-DS-IT) per l'utilizzo in configurazione con stringhe in parallelo



IL NUOVO PUNTO DI RIFERIMENTO PER IL MERCATO

Power-One si è concentrata sulla creazione di un prodotto di estrema affidabilità e lunga durata (25 anni), sin dalla fase di concepimento e sviluppo. L'obiettivo è stato raggiunto grazie agli ampi margini di de-rating applicati su tutti i componenti critici, ai materiali di ottima qualità impiegati, e ai processi di produzione automatizzati e qualificati. Aurora è un prodotto dalle prestazioni estremamente avanzate. Tutta l'attenzione è stata focalizzata su massimizzare la quantità di energia trasferita dai pannelli alla rete elettrica, aspetto fondamentale per il "conto energia". L'elevatissima efficienza (97% di picco) è stata ottenuta impiegando una avanzatissima tecnologia "switching" basata su semiconduttori di potenza di ultima generazione, quali diodi Silicon Carbide, CoolMOS e IGBT (Insulated Gate Bipolar Transistor) che permettono di ridurre al massimo le perdite di commutazione. L'esclusivo algoritmo di Maximum Power Tracking veloce e preciso, unito al vantaggio del doppio circuito di ingresso (disponibile sul modello 6000W), permettono un impiego flessibile e ottimale in tutte le applicazioni e con qualunque tipo di pannello, garantendo al tempo stesso la massima resa energetica anche in impianti con arrays multipli.

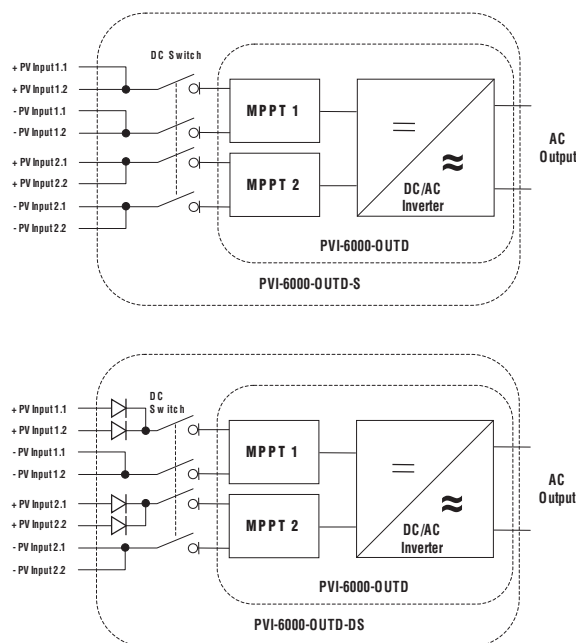
SCHEMA A BLOCCHI E RENDIMENTO TIPICO



CARATTERISTICHE

PVI-6000-OUTD

Potenza Nominale Ac [W]	6000
Massimo valore di Tensione di Ingresso [Vdc]	600
Range Operativo per Max Power Point Tracking [Vdc]	Da 90 a 580 (360 nominale)
Configurazione Array	Uno o due arrays con negativo comune
Corrente di ingresso [A _{dc}]	18 per ciascun canale
Tensione di uscita AC nominale (Range) [V _{rms}]	Monofase 200-245 (180-264)
Frequenza di uscita AC nominale (Range) [Hz]	50 (47-63)
Fattore di potenza sulla linea	1
Corrente max di linea AC	30
Distorsione corrente AC	<3,5% THD alla potenza di targa con tensione sinusoidale
Rendimento max [%]	97 (Euro 96.4)
Perdite [mW]	250
Temperatura ambiente di esercizio [°C]	Da -25 a +60
Grado di protezione ambientale	IP65
Umidità relativa	0-100% punto di condensa
Altitudine	Prestazioni ridotte al di sopra dei 2000m (6,600ft)
Rumore udibile [dBA]	<50@ 1m
Dimensioni (h x w x d) [mm]	740 x 325 x 195
Peso [Kg]	26



SOMMARIO DEI MODELLI

Codice dei modelli	Descrizione
PVI-6000-OUTD-IT	6000W
PVI-6000-OUTD-S-IT	6000W con DC switch
PVI-6000-OUTD-DS-IT	6000W con DC switch e diodi di blocco

CONTROLLI INTELLIGENTI

I circuiti di controllo di Aurora sono basati sulla tecnologia DSP (Digital Signal Processor) ed utilizzano sofisticati algoritmi di verifica ed autodiagnostica.

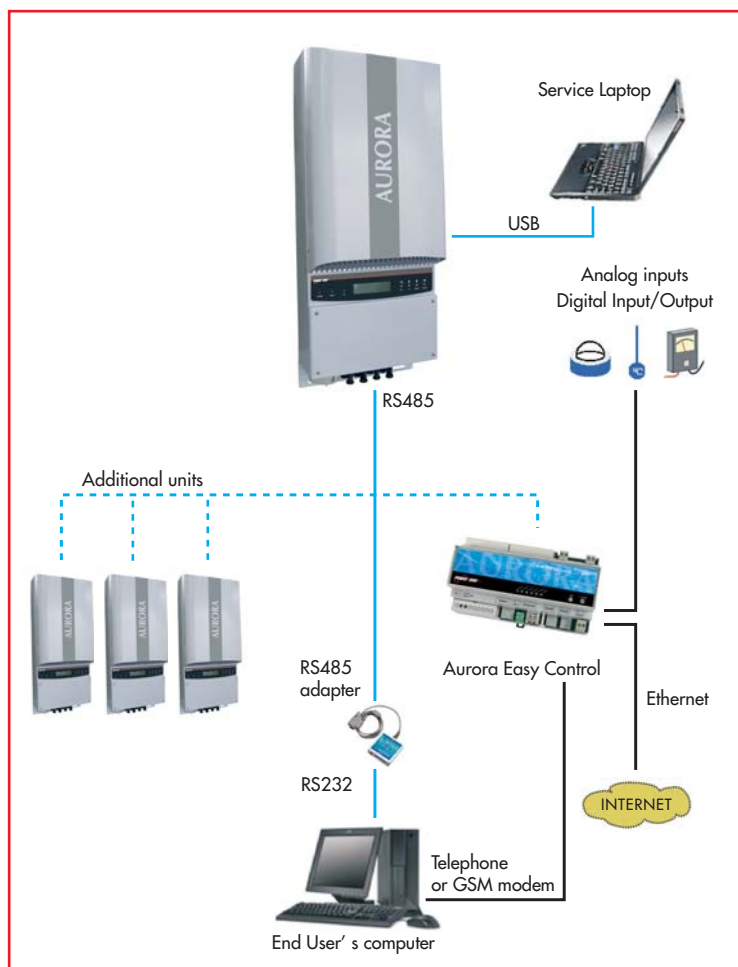
Un display LCD mostra tutti i principali parametri operativi. Tre LEDs indicano lo stato di funzionamento.

CAPACITA' DI COMUNICARE DA "PRIMI DELLA CLASSE"

Aurora offre un link di comunicazione RS485 integrato, oltre ad una porta USB che faciliterà l'accesso durante l'installazione. Il sistema Aurora Easy-Communication (opzionale), consente il monitoraggio remoto dell'impianto via Internet, modem analogico o modem GSM.

STANDARDS E NORME

Gli inverter Aurora sono conformi alle normative vigenti per il funzionamento in connessione alla rete, la sicurezza e la compatibilità elettromagnetica, incluso: CEI 11-20, DK5940, IEC61683, IEC61727, EN50081, EN50082, EN61000, Certificazione CE.



Europa
Power-One Italy S.p.a.
Via S. Giorgio, 642
52028 Terranuova Bracciolini, Arezzo, Italy
Phone: (+39) 055 9195 1
Fax: (+39) 055 9198 185
aesales-eu@power-one.com

North America
Power-One Inc.
740 Calle Plano
Camarillo, California - 93012-8583
aesales-us@power-one.com