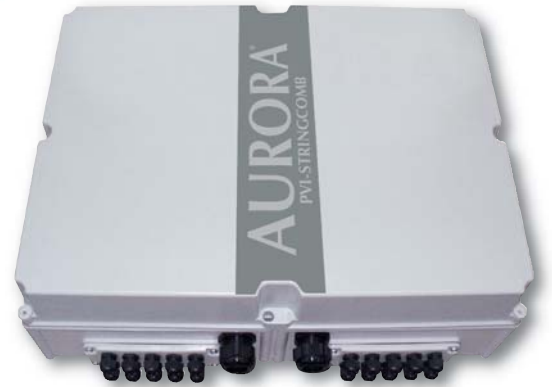


Specifica generale PVI-STRINGCOMB PVI-STRINGCOMB-S

I VANTAGGI DI AURORA®

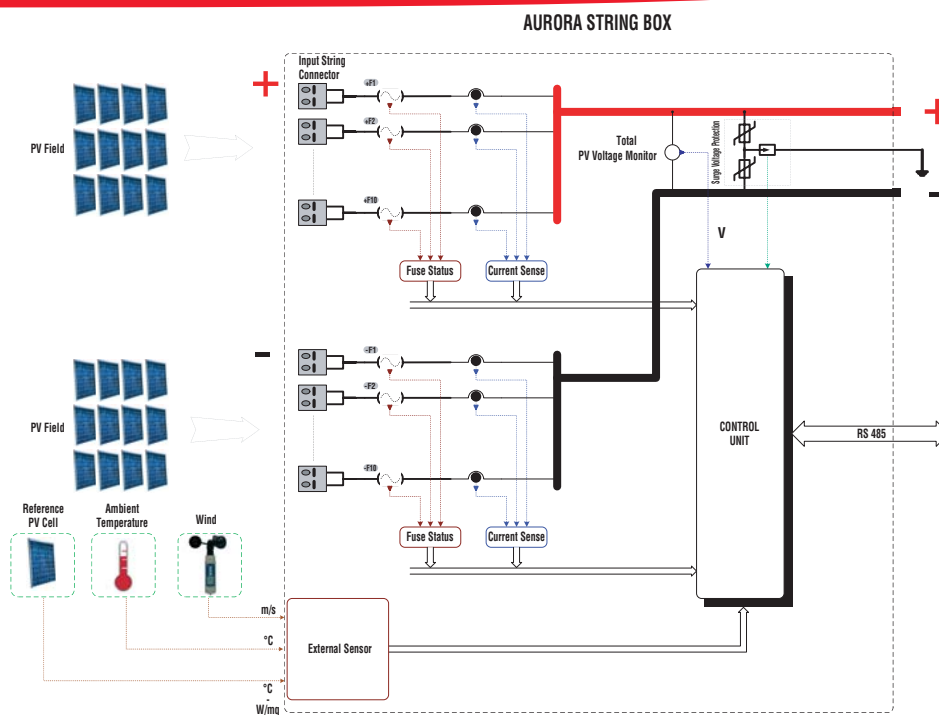
- Lo string combiner box fornisce la protezione ed il monitoraggio delle stringhe in sistemi fotovoltaici centralizzati
- Sono disponibili 20 canali di ingresso da 10A (oppure 10 canali di ingresso da 20A ciascuno) con integrato il misuratore di corrente di stringa (sensori ad effetto hall), che permettono un accurato monitoraggio ed un rapido rilevamento di guasti per ciascuna stringa
- La monitorizzazione dei fusibili assicura una rapida rilevazione di errori ed allarmi
- Fino a 20 stringhe possono essere connesse in parallelo nella stessa scatola con fusibili di protezione sia sul positivo che sul negativo. (2 stringhe in parallelo per ciascun fusibile)
- Connessione ai cablaggi delle stringhe fotovoltaiche tramite connettori Multicontact o passacavi e terminal blocks
- Protezioni di OverVoltage tramite varistori rimuovibili
- Sezionatori della corrente continua integrati nella versione STRINGCOMB-S
- Protezione IP65 per installazioni outdoor
- Porta seriale RS-485 per comunicazione remota con Inverter
- 4 ingressi analogici (optional) per connessione a sensori esterni (irraggiamento solare, temperatura, velocità vento.....)



IL NUOVO PUNTO DI RIFERIMENTO PER IL MERCATO

Lo string combiner box PVI-STRINGCOMB è un componente ideale per la famiglia di inverter centralizzati Aurora PVI-CENTRAL che permette lo stesso controllo ed accuratezza del campo fotovoltaico generalmente ottenibile con inverter di stringa. Le singole correnti di stringa sono accuratamente misurate tramite sensori ad effetto hall ed ogni anomalia è prontamente rilevata dal sistema di monitoraggio che permette una rapida identificazione di qualunque problema dei pannelli. L'aggiunta dei sezionatori della corrente continua (opzionale) disponibile nella versione PVI-STRINGCOMB-S è utile in sistemi con cavi per la corrente continua molto lunghi e favorisce operazioni di manutenzione in assoluta sicurezza della parte in continua dell'impianto. Lo string Combiner Box ha integrato una protezione contro sovratensioni in ingresso tramite elementi rimuovibili ed una protezione a fusibili per ogni coppia di stringhe.

SCHEMA A BLOCCHI



CARATTERISTICHE

PVI-STRINGCOMB

PVI-STRINGCOMB-S

CARATTERISTICHE	PVI-STRINGCOMB	PVI-STRINGCOMB-S
INPUT		
Tensione di Ingresso Range [Vdc]	200 - 850	200 - 850
Massima tensione di ingresso [Vdc]	900	900
Canali di misura	10	10
Max.corrente I _{dc} per ciascun canale [A]	20	20
Max. corrente complessiva di uscita [A]	160	125
Fusibili DC	10	10
Numero di stringhe per fusibile	2	2
Sezione di ciascun cavo di stringa [mm ²]	Fino a 6	Fino a 6
Massimo numero di stringhe (in parallelo)	20	20
Protezione di sovratensione in ingresso	Presente (con varistore rimuovibile)	Presente (con varistore rimuovibile)
USCITA		
Massima corrente di uscita	160	125
Tipo connessione per corrente continua	M8	M8
Connessione di terra	M8	M8
Rating dei sezionatori della corrente continua	-	125A/1200V
MECHANICAL AND ENVIRONMENTAL DATA		
Dimensioni (h x w x d) [mm]	559 x 757 x 250	559 x 757 x 250
P _{wso} [kg]	19	20
Grado di protezione ambientale	IP65	IP65
Temperatura ambiente di esercizio [°C]	-25 to +55	-25 to +55
Umidità relativa	0 to 95%	0 to 95%
COMUNICAZIONI		
	via RS485	via RS485
DATI DISPONIBILI	Corrente i stringa, stato dei fusibili di stringa, temperature interna, lettura da sensori esterni, stato della protezione di overvoltage	

SOMMARIO DEI MODELLI

NUMERO MODELLO	CONFIGURAZIONE
PVI-STRINGCOMB	20x10A (or 10x20A) string combiner con misura delle correnti e fusibili di protezione
PVI-STRINGCOMB-S	20x10A (or 10x20A) string combiner con misura delle correnti e fusibili di protezione e sezionatore corrente continua.

STANDARDS E NORME

Gli inverter Aurora rispettano gli standard per il funzionamento in rete, sicurezza e compatibilità elettromagnetica in accordo con: UL 1741, VDE0126, CEI 11-20, DK5940, CEI 64-8, IEC 61683, IEC 61727, EN50081, EN50082, EN61000, Sono inoltre certificati CE.

